

изготовителя.

Гарантия не распространяется на дефекты, возникшие в случаях:

- нарушения паспортных режимов хранения, монтажа, испытания, эксплуатации и обслуживания изделия;
- наличия следов воздействия веществ, агрессивных к материалам изделия;
- наличия повреждений, вызванных пожаром, стихией, форс-мажорными обстоятельствами;
- повреждений, вызванных неправильными действиями потребителя;
- наличия механических повреждений или следов вмешательства в конструкцию изделия.

8. Условия гарантийного обслуживания

Претензии к качеству товара могут быть предъявлены в течение гарантийного срока.

Неисправные изделия в течение гарантийного срока ремонтируются или обмениваются на новые бесплатно. Решение о замене или ремонте изделия принимает ООО «Торговый дом «Каштан» тел./факс +380(44) 290-28-08. Заменное изделие или его части, полученные в результате ремонта, переходят в собственность ООО «Торговый дом «Каштан». Затраты, связанные с демонтажем, монтажом и транспортировкой неисправного изделия в период гарантийного срока Потребителю не возмещаются. В случае необоснованности претензии, затраты на диагностику и экспертизу изделия оплачиваются Потребителем. Изделия принимаются в гарантийный ремонт (а также при возврате) полностью укомплектованными.

Дата импортирования

ТЕХНИЧЕСКИЙ ПАСПОРТ

ЗАДВИЖКА ЧУГУННАЯ НОЖЕВАЯ с выдвигаемым шпинделем

DN 50-500, PN 10



1. Основные сведения

Наименование изделия

Задвижка чугунная ножевая с выдвижным шпинделем DN 50 - 500, PN 10

Предприятие-изготовитель

«HEBEI CENTRAL PLUMING INDUSTRIES CO., LTD», Китай

Область применения

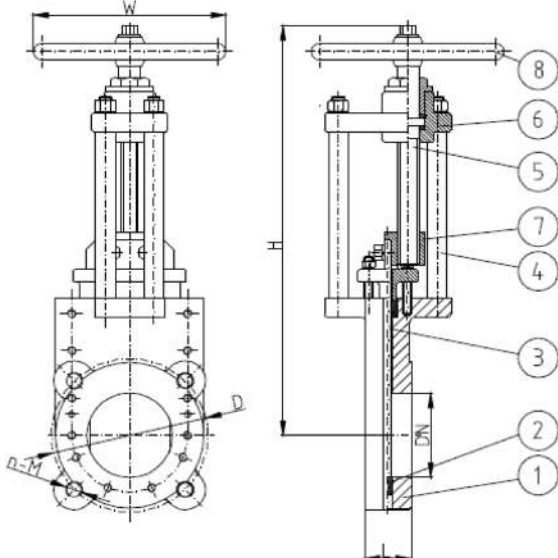
Для установки в качестве запорного устройства на трубопроводах, холодного водоснабжения, трубопроводах сточных вод и других жидких сред, не агрессивных к материалам изделия.

2. Основные технические данные

Тип присоединения	стяжное (между фланцами)
Давление номинальное PN, кгс/см ² (МПа)	10 (1,0)
Температура рабочей среды, °С	до +70
Рабочая среда	водоснабжение и водоподготовка, канализация, сточные воды, вязкие жидкости.
Класс герметичности по ГОСТ 9544-93	C
Температура окружающей среды, °С	от -15 до +40
Управление	ручное (маховик)

Основные размеры и вес указаны в таблице 1.

Чертеж изделия

**3. Материал основных деталей**

Деталь	Материал
1 корпус	серый чугун
2 уплотнение	EPDM
3 нож	нержавеющая сталь AISI 304
4 фиксирующая шпилька	сталь
5 гайка штока	латунь
6 шток	нержавеющая сталь AISI 304
7 Верхняя опора	серый чугун
8 штурвал	серый чугун

4. Комплектность

Задвижка в сборе - 1 шт.

Паспорт - 1 экз.

Таблица 1

Обозначение	Размеры, мм				Вес, кг
	мм	DN	L	D	
50	50	48	152	4-M16	8,5
65	65	48	180	4-M16	10
80	80	51	191	8-M16	10,5
100	100	51	229	8-M16	15
125	125	51	254	8-M16	19,5
150	150	57	279	8-M16	24
200	200	70	343	8-M16	35
250	250	70	410	12-M20	49
300	300	76	510	12-M20	70
400	400	89	610	16-M24	
500	500	114	610	20-M24	

5. Инструкция по установке и монтажу

К монтажу, эксплуатации и обслуживанию задвижек допускается персонал, изучивший устройство задвижки, правила техники безопасности и требования руководства по эксплуатации.

Перед монтажом произвести наружный осмотр задвижек на отсутствие повреждений, проверить легкость и плавность хода.

Монтаж задвижек производить между фланцами ГОСТ 12815-80. При монтаже необходимо, чтобы фланцы на трубопроводе были установлены без перекосов.

Задвижки не должны испытывать нагрузок от трубопровода (изгиб, сжатие, растяжение, кручение, перекосы, неравномерность затяжки крепежа). При необходимости должны быть предусмотрены опоры или компенсаторы, снимающие нагрузку на задвижку от трубопровода.

Задвижки устанавливаются в местах доступных для осмотра и обслуживания. Перед установкой трубопровод должен быть очищен от грязи, окалины, песка и др.

Перед монтажом необходимо тщательно очистить уплотнительные поверхности присоединительных фланцев.

Устанавливать задвижки необходимо в закрытом положении.

ВНИМАНИЕ: Запрещено использование задвижек в качестве регулирующей арматуры. Задвижки допускаются к эксплуатации на параметры среды, не превышающие указанных в данном паспорте. Не допускается применять задвижки на трубопроводах подверженных вибрации.

6. Правила хранения и транспортировки

Задвижки хранить в помещениях с естественной вентиляцией при температуре окружающего воздуха от минус 30°C до плюс 50°C.

Транспортирование задвижек может производиться любым видом транспорта. При этом установка задвижек на транспортные средства должна исключать возможность ударов друг о друга и появление механических повреждений, внутренние поверхности должны быть предохранены от загрязнений.

7. Гарантии изготовителя (поставщика)

Изготовитель гарантирует соответствие задвижек требованиям безопасности и настоящему паспорту при соблюдении Потребителем условий эксплуатации, транспортировки и хранения.

Гарантийный срок эксплуатации 12 месяцев со дня ввода в эксплуатацию, но не более 18 месяцев со дня отгрузки потребителю.

Гарантийные обязательства распространяются на все дефекты, возникшие по вине завода-